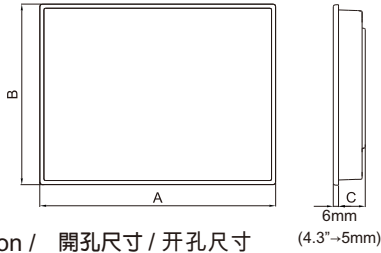
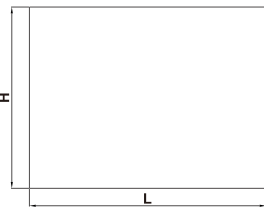


MT2 Series HMI Panels /
MT2系列人機介面 / MT2系列人機介面

Outlet Dimension / 外觀尺寸 / 外观尺寸



Cut Out Dimension / 開孔尺寸 / 开孔尺寸



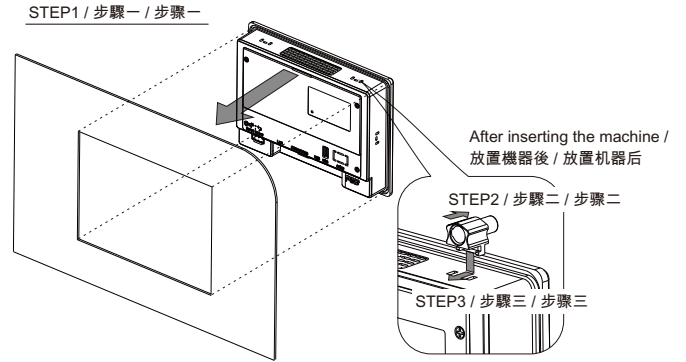
Model	A	B	C*	L	H
MT2043	129mm/5.08"	103mm/4.06"	33mm/1.30"	118.5mm/4.67"	92.5mm/3.64"
MT2070	203.5mm/8.01"	148.5mm/5.85"	37mm/1.46"	191.5mm/7.54"	138mm/5.43"
MT2080	233mm/9.17"	176mm/6.93"	42.2mm/1.66"	221mm/8.70"	163.5mm/6.44"
MT2100	270.8mm/10.66"	212.8mm/8.38"	42.5mm/1.67"	259mm/10.22"	201mm/7.93"
MT2120 / MT2121	335.4mm/13.20"	245.8mm/9.68"	58.2mm/2.29"	302mm/11.89"	228mm/8.98"
MT2150	399.1mm/15.71"	297.6mm/11.72"	57.5mm/2.26"	384.5mm/15.14"	283mm/11.14"

* Includes COM Port & Terminal Block Height (MT2043 for COM2/4 & Others for COM4/5) /
MT2043包含COM2/4 5Pin端子,其他機種包含COM4/5 5Pin端子 /
MT2043包含COM2/4 5Pin端子,其他機種包含COM4/5 5Pin端子

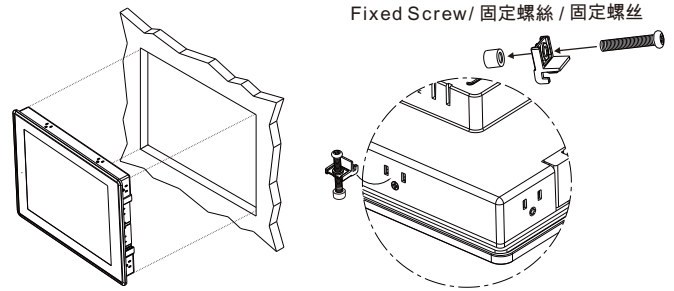
1

Installation Drawing / 安裝示意圖 / 安装示意图

Plastic Locks / 塑膠安裝鎖具 / 塑料安装锁具



Metal Locks / 金屬安裝鎖具 / 金属安装锁具

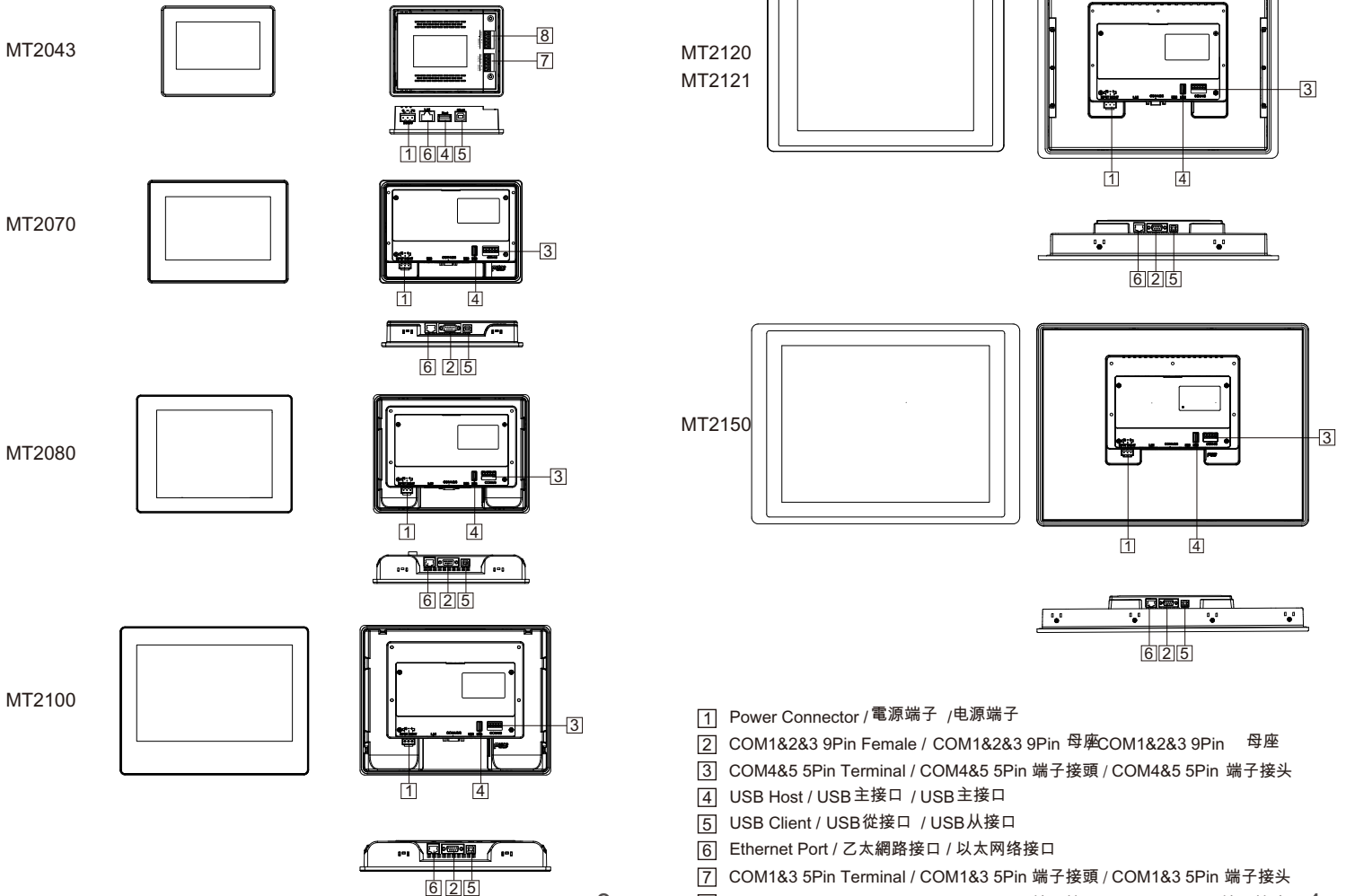


Tighten each fixing screw until the bezel corner gets in contact with the panel.
使用固定螺絲固定時請注意不要鎖太緊, 以避免壓迫造成其他問題 /
使用固定螺絲固定時請注意不要鎖太緊, 以避免壓迫造成其他問題
Suggested torque for fixing screws: ≤0.25Nm / 固定螺絲扭力建議值: ≤0.25Nm /
固定螺絲扭力建議值: ≤0.25Nm



2

Function View / 功能配置圖 / 功能配置图



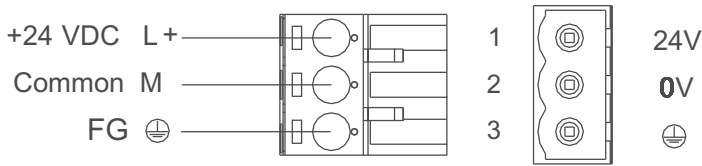
- 1 Power Connector / 電源端子 / 电源端子
- 2 COM1&2&3 9Pin Female / COM1&2&3 9Pin 母座 / COM1&2&3 9Pin 母座
- 3 COM4&5 5Pin Terminal / COM4&5 5Pin 端子接頭 / COM4&5 5Pin 端子接頭
- 4 USB Host / USB 主接口 / USB 主接口
- 5 USB Client / USB 從接口 / USB 从接口
- 6 Ethernet Port / 乙太網路接口 / 以太网接口
- 7 COM1&3 5Pin Terminal / COM1&3 5Pin 端子接頭 / COM1&3 5Pin 端子接頭
- 8 COM2&4 5Pin Terminal / COM2&4 5Pin 端子接頭 / COM2&4 5Pin 端子接頭

3

4

Power Supply / 電源供應 / 电源供应

⚠ Powered by a Low Voltage / Limited Energy power source.
以低電壓提供電力/限制能源電源 / 以低电压提供电力/限制能源电源



⚠ Do not open the rear cover of the panel when power is applied.
電源送電時請勿開啟後殼 / 电源送电时请勿开启后壳

⚠ Be sure that the power supply has enough power capacity for the operation of the equipment.
送電時請確定電源設備的電源能力符合產品硬體規範。
送电时请确定电源设备的电源能力符合产品硬件规范。

Dispose of batteries / 電池處置 / 电池处置



⚠ Dispose of batteries according to local regulations.
廢棄電池的處置請依據使用者所在地之規範辦理廢棄電池處置方式。 / 废弃电池的处置请依据使用者所在地对废弃电池处置方式办理。

Connections / 腳位圖 / 脚位图

MT2043	COM1 & COM3 5 Pin Terminal / 5 Pin端子接頭 / 5 Pin端子接头																					
	COM2 & COM4 5 Pin Terminal / 5 Pin端子接頭 / 5 Pin端子接头																					
MT2070 & MT2080 & MT2100 & MT2120 & MT2121 & MT2150	COM1 & COM2 & COM3 DB-9-Female / DB-9 母座 / DB-9 母座 	<table border="1"> <thead> <tr> <th>Pin</th> <th>Description</th> </tr> </thead> <tbody> <tr><td>1</td><td>RS422 TXD+ / RS485 + (COM2)</td></tr> <tr><td>2</td><td>RS232 RXD (COM1)</td></tr> <tr><td>3</td><td>RS232 TXD (COM1)</td></tr> <tr><td>4</td><td>RS422 RXD- (COM2)</td></tr> <tr><td>5</td><td>SG</td></tr> <tr><td>6</td><td>RS422 TXD- / RS485 - (COM2)</td></tr> <tr><td>7</td><td>RS485 - (COM3)</td></tr> <tr><td>8</td><td>RS485 + (COM3)</td></tr> <tr><td>9</td><td>RS422 RXD- (COM2)</td></tr> </tbody> </table>	Pin	Description	1	RS422 TXD+ / RS485 + (COM2)	2	RS232 RXD (COM1)	3	RS232 TXD (COM1)	4	RS422 RXD- (COM2)	5	SG	6	RS422 TXD- / RS485 - (COM2)	7	RS485 - (COM3)	8	RS485 + (COM3)	9	RS422 RXD- (COM2)
Pin	Description																					
1	RS422 TXD+ / RS485 + (COM2)																					
2	RS232 RXD (COM1)																					
3	RS232 TXD (COM1)																					
4	RS422 RXD- (COM2)																					
5	SG																					
6	RS422 TXD- / RS485 - (COM2)																					
7	RS485 - (COM3)																					
8	RS485 + (COM3)																					
9	RS422 RXD- (COM2)																					
	COM4 & COM5 5 Pin Terminal / 5 Pin端子接頭 / 5 Pin端子接头																					

The products have been designed for use in an industrial environment in compliance with the 2014/30/EU directive.
本產品適用於工業環境並符合2014/30/EU標準 / 本产品适用于工业环境并符合2014/30/EU标准

The products have been designed in compliance with:
本產品符合以下標準: / 本产品符合以下标准:

- EN 61000-6-4: 2007 +A1: 2011
- EN 61000-3-2: 2014
- EN 61000-3-3: 2013
- EN 61000-6-2: 2005 / AC: 2005
- IEC 61000-4-2: 2008; IEC 61000-4-3: 2006 + A1: 2007 +A2: 2010;
- IEC 61000-4-4: 2012; IEC 61000-4-5: 2014; IEC 61000-4-6: 2013;
- IEC 61000-4-8: 2009; IEC 61000-4-11: 2004

The installation of these devices into residential, commercial and light-industrial environments is allowed only special measures are taken in order to get the conformity to IEC-61000-6-3
本產品若要安裝於住宅; 商業及輕工業的環境時, 必須加測特殊檢驗以符合IEC-61000-6-3 / 本产品若要安装于住宅; 商业及轻工业的环境时, 必须加测特殊检验以符合IEC-61000-6-3

Reproduction of the contents of this copyrighted document, in whole or part without written permission of MAXTHERMO-GITTA GROUP CORPORATION, is prohibited. \

5 本文件內容版權為MAXTHERMO-GITTA GROUP CORPORATION所有, 非經本公司同意, 請勿自行重製、拷貝或修正文件內容 6
本文件內容版權為MAXTHERMO-GITTA GROUP CORPORATION所有, 非經本公司同意, 請勿自行重製、拷貝或修正文件內容

CAUTION

- Indoor use and pollution degree II, it must be wiped with a dry cloth for clean up the labelling.
- Please be used qualified power supply by SELV or double insulation of UL60950 or UL61010-1 or UL61010-2-201 standards.
- UL61010-2-201: Shall be mounted in the Industrial Control Panel and ambient temperature is not exceed 60 degree C.
- If the equipment is used in a manner not specified by the manufacturer, the protection provided by the equipment may be impaired.
- We suggest using the cable type - AWG (American Wire Gauge) 18-24 and the corresponding pin type cable terminals.
- We suggest used torque value 4.60 lb-in, do not use excessive force when fixing wiring.
- Altitude: up to 2000 m
- Maximum ambient temperature rated 60°C
- Minimum ambient temperature rated -10°C

ATTENTION

- En cas d'utilisation dans un intérieur soumis à une pollution degré II, l'étiquette doit-être nettoyée à l'aide d'un tissu sec.
- L'alimentation utilisée doit respecter la norme SELV ou avoir une double isolation de type UL60950, UL61010-1 ou UL61010-2-201.
- UL61010-2-201: Doit être monté dans une armoire industrielle dont la température ambiante ne dépasse pas 60 degrés Celsius.
- En cas d'utilisation non conforme ou non spécifié par le fabricant, la protection de l'équipement peut être inadaptée.
- Nous suggérons d'utiliser un type de câble AWG (American Wire Gauge) 18-24 avec les bornes correspondantes.
- Le couple de serrage recommandé pour les vis des bornes est de 4.60 lb-in, ne pas utiliser une force excessive.
- Altitude: jusqu'à 2000 m
- Température ambiante maximale évaluée 60°C
- Température ambiante minimale nominale -10°C